

◆ Characteristic / 特點 :

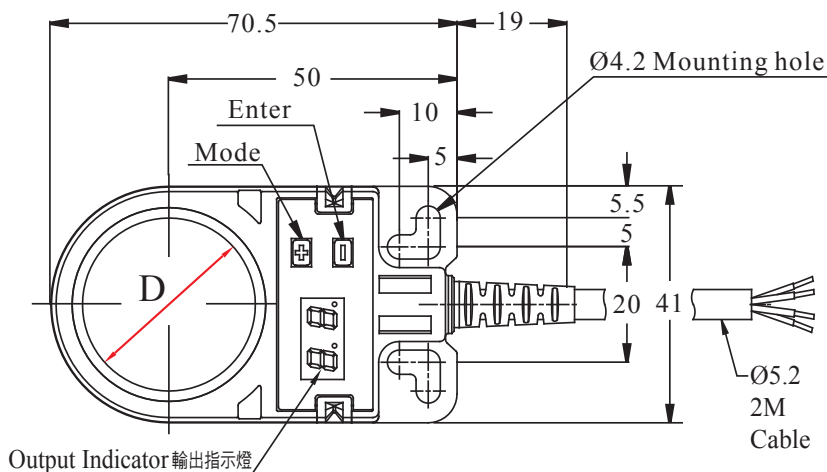
- Suitable for the detection of tiny metal passing.
/ 適合檢測通過的微小金屬。
- The pigtailed type connector makes easy disconnection.
/ 有端子式，讓您能夠迅速的更換。
- Digital sensitivity adjustment.
/ 數字顯示，感測強度，可依據感測物大小而調整。
- Setting by +/- button. / 感度可用(+)(-)鍵設定。
- Clear LED indicator. / 側發光動作LED清晰可見。



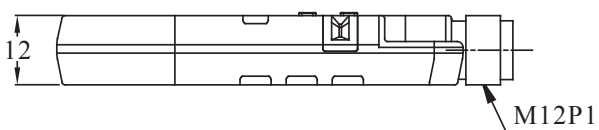
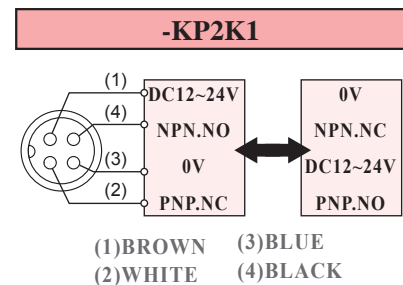
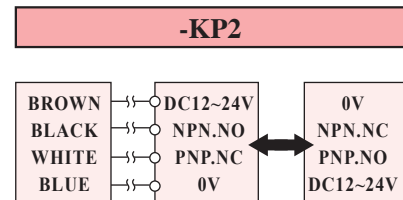
◆ Specifications / 規格表 :

Model / 型號	Pre-wired Ø5.2	SID05-KP2	SID10-KP2	SID15-KP2	SID22-KP2	SID30-KP2
	M12 Pigtailed type	SID05-KP2K1	SID10-KP2K1	SID15-KP2K1	SID22-KP2K1	SID30-KP2K1
Sensing hole diameter / 檢測孔直徑		D=5mm	D=10mm	D=15mm	D=22mm	D=30mm
Min. detecting object / 最小檢測物		1mm min.	2mm min.	2mm min.	3mm min.	5mm min.
Operating voltage / 工作電壓	DC 12 ~ 24V					
Current consumption / 消耗電流	30 mA					
Load current / 負載電流	100 mA Max. at DC 24V					
Output method / 輸出模式	NPN N.O./N.C. PNP N.C./N.O.					
Operating temperature / 工作溫度範圍	-20°C ~ +60°C					
Protection degree / 防水等級	IP 64					
Wiring method / 出線方式	SID-□KP2	Ø5.2 x 2M / 4-wires				
	SID-□KP2K1	M12 Pigtailed type/ M12接頭 15cm電線式				
Weight / 重量	SID-□KP2	Approx.100g	Approx.100g	Approx.100g	Approx.96g	Approx.92g
	SID-□KP2K1	Approx.32g	Approx.32g	Approx.32g	Approx.31g	Approx.28g

◆ Dimensions / 尺寸圖 : (unit:mm)

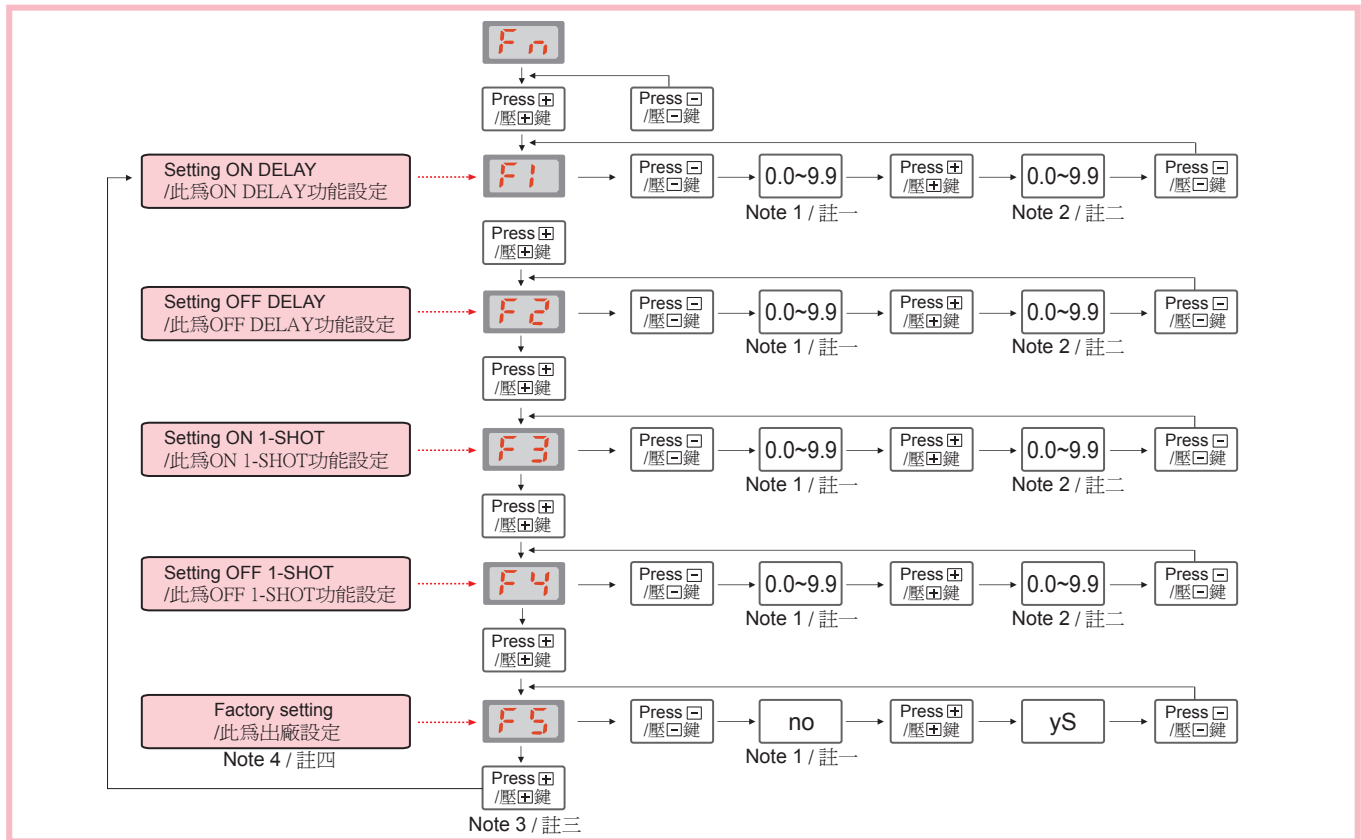


◆ Wiring diagrams / 接線圖 :



Manual / 使用說明:

- How to adjust sensitivity / 檢測靈敏度之調整方法：
 1. Press **[+]** button one time as increasing sensitivity (value column as hundred and ten) keep pressing 2 seconds value will be increased to ON and then value stopped.
/ **[+]** 鍵每按壓一次，靈敏度個位數加1(目前只顯示十位及百位數)。若壓住不放達2秒以上，顯示器會自動將數值加1，直到SENSOR “ON” 為止，且顯示器將停於 “ON” 之值。
 2. Press **[-]** button one time as decreasing sensitivity (value column as hundred and ten) keep pressing 2 seconds value will be added to and then value stopped at **88** .
/ **[-]** 鍵每按壓一次，靈敏度個位數減1(目前只顯示十位及百位數)。若壓住不放達2秒以上，顯示器會自動將數值減1，且會檢測是否SENSOR “OFF” ，若持續不放，則顯示器會停於 **88** ，不再變化。
 3. Value range from **88** to Max.
/顯示器的顯示值範圍為 **88** ~ Max. 。
 4. When sensor is ON, press **[+]** is no function, press **[-]** will work.
/在 “ON” 住的情況下作調整，**[+]** 鍵會失效，而 **[-]** 鍵可正常使用。
- How to set up the function / 進入功能設定之方法：
 1. Keep pressing **[+]** and **[-]** for 2 seconds. → **F_n**
/ **[+]** & **[-]** 鍵同時按壓達約2秒鐘以上，顯示器自動顯示 **F_n**，表示已進入功能設定並等待放開按鍵。
 2. **F_n** setting mode : **[+]** = selection , **[-]** = confirm.
/ **[+]** 鍵為選擇鍵，**[-]** 鍵為確認鍵。



Note 1 : Previous setting value or RESET .

/註一：顯示上一次設定值或歸零(上一次非選擇此功能時)。

Note 2 : From 0.0 to 9.9 cycling change, press one time and value add 1.

/註二：隨著按壓時間長短，將數字往上增加直到9.9後，再回頭由0.0開始遞增顯示，直到放開 **[+]** 鍵。若單鍵按壓，則每次加1顯示。

Note 3 : Setting mode → Press **[+]** one time = Change from F1 to F5

Press **[+]** and **[-]** 2 seconds → Exit setting

No pressing button in 5 seconds → Exit setting

Setted function will work after exit. If it is no change, sensor will work by previous setting.

/註三：在功能設定模式下，若只按壓一次 **[+]** 即放開，則顯示器僅作畫面更換。若同時兩鍵按壓不放，達2秒以上，則跳出功能設定模式，顯示靈敏度設定值。或無任何按鍵被壓下達5秒以上，亦跳出功能設定模式，此時若有做任何之設定，程式會做記錄並變更執行；若未做任何變更，程式亦不變動。

Note 4 : Factory setting → Not delay / One shot setting. Sensitivity vlaue = **88** .

/註四：出廠設定值為 → 無任何DELAY，且靈敏度預設值為 **88** 。

Inductive Ring Sensor

SIR

◆ Characteristic / 特點 :

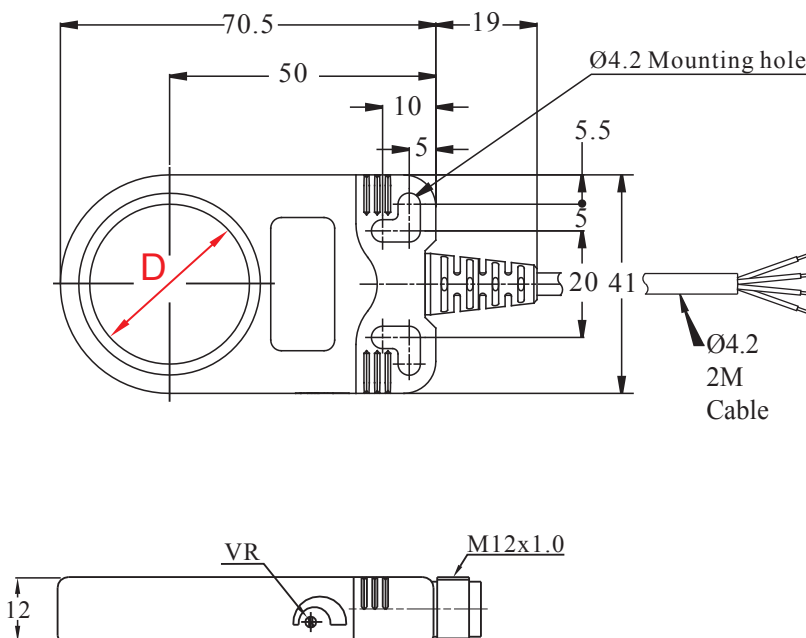
- Suitable for the detection of tiny metal passing.
/ 適合檢測通過的微小金屬。
- The pigtailed type connector makes its replacement easy.
/ 有端子式，讓您能夠迅速的更換。
- 12-turn Sensitivity Adjuster. Users can adjust the sensitivity more optimum according to different objects.
/ 可調式旋鈕(12轉)，可依據感測物的大小而有所調整。
- Dual LED makes you easy to know the current operating situation.
/ 後端雙LED顯示，能夠讓您在使用的時候容易判斷輸出的狀況。



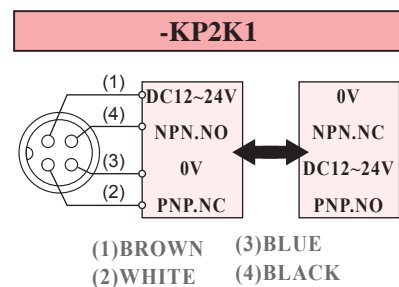
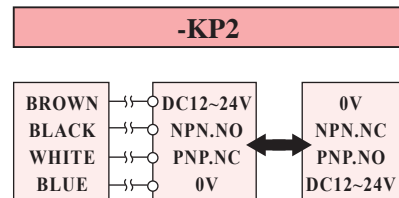
◆ Specifications / 規格表 :

Model / 型號	Pre-wired Ø4.2	SIR15-KP2	SIR22-KP2	SIR30-KP2
	M12 Pigtailed type	SIR15-KP2K1	SIR22-KP2K1	SIR30-KP2K1
Sensing hole diameter / 檢測孔直徑		D=15mm	D=22mm	D=30mm
Min. detecting object / 最小檢測物		2mm min.	3mm min.	3mm min.
Operating voltage / 工作電壓		DC 12 ~ 24V		
Current consumption / 消耗電流		15 mA		
Load current / 負載電流		100 mA Max. at DC 24V		
Output method / 輸出模式		NPN N.O./N.C. PNP N.C./N.O.		
Operating temperature / 工作溫度範圍		-20°C ~ +60°C		
Protection degree / 防水等級		IP 66		
Wiring method / 出線方式	SIR-□KP2	Ø4.2 x 2M / 4-wires		
	SIR-□KP2K1	M12 plug-in connector type/ M12接頭式		
Weight / 重量	SIR-□KP2	Approx.86g	Approx.85g	Approx.81g
	SIR-□KP2K1	Approx.30g	Approx.29g	Approx.25g

◆ Dimensions / 尺寸圖 : (unit:mm)



◆ Wiring diagrams / 接線圖 :



Inductive / Capacitive Proximity Sensor

PSD18-LA/LV
PSC18-LA/LV
SC18-LA/LV

HPD
HPS

Ø4
M5
Ø6
M8
M12
M18
M30

JN
JND
KND
PN
PND
RN
SN
TSN

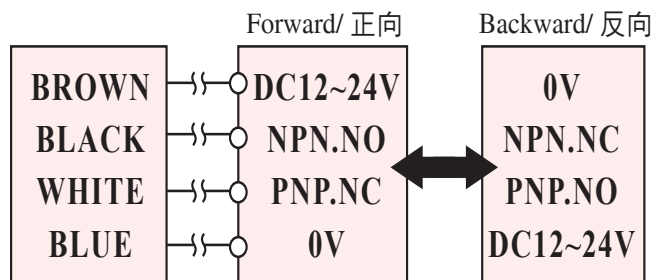
SID
SIR
SIA

PKC
KC
KCM
KCP

◆ Introduction / 介紹：

• Output method of KP2 series. /KP2的輸出

SIR□-KP2 includes PNP and NPN two output types. Not only available used on PNP type and NPN type, but also NO/NC switching available. / SIR□-KP2含有PNP與NPN兩種輸出狀態，並且能夠NO/NC切換。



• High brightness dual LED. /高亮度雙LED燈

The transparent design of rear cover and high brightness dual LED makes you easy to know the current operating situation. / SIR尾蓋為透明狀，並使用高亮度雙LED顯示，能夠讓您在使用的時候容易判斷機體的感應狀況。

Non detecting.



Detecting.



High brightness dual LED.

• Sensitivity Adjuster /可調式旋鈕

12-turn Sensitivity Adjuster. Users can adjust the sensitivity more optimum according to different objects. /可調式旋鈕(12轉)，可依據感測物的大小而有所調整。



VR 12-turn Adjuster

• Pre-wired type / Plug-in connector type. 出線式 / 端子式

Pre-wired type or plug-in connector type available. / 有出線式與端子式兩種選擇。

Pre-wired type /出線式



Plug-in connector /端子式



Inductive / Capacitive Proximity Sensor

PSD18-LA/LV
PSC18-LA/LV
SC18-LA/LV

HPD
HPS

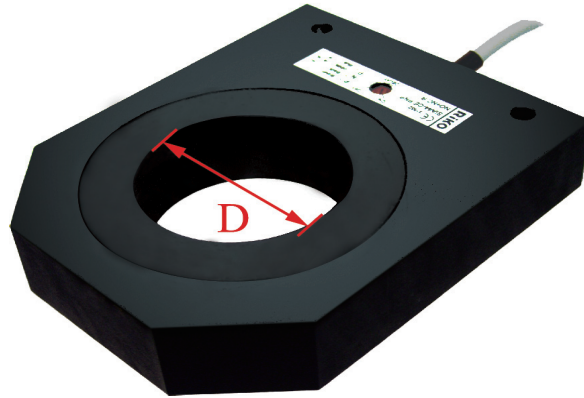
Ø4
M5
Ø6
M8
M12
M18
M30

JN
JND
KND
PN
PND
RN
SN
TSN

SID
SIR
SIA

PKG
KC
KCM
KCP

◆ Shape :

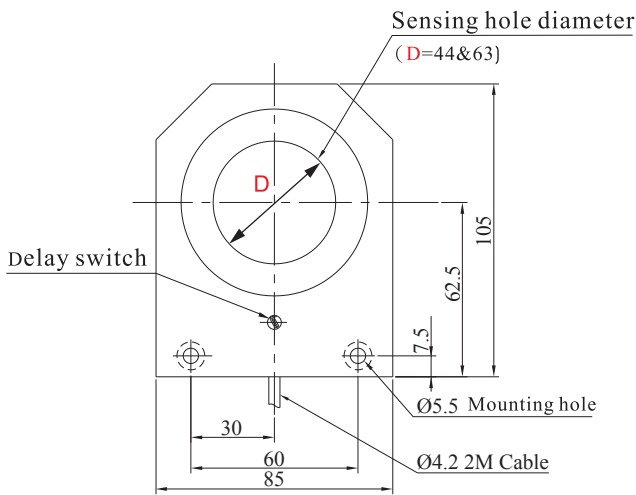


◆ Specifications :

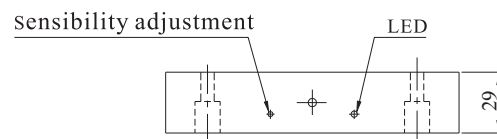
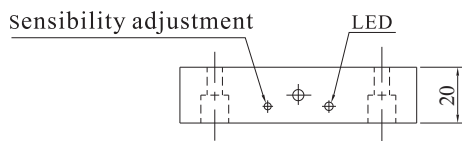
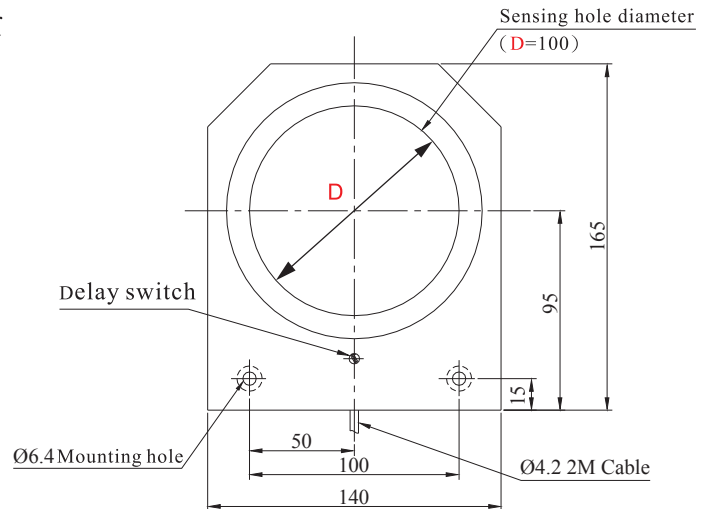
Output method	NPN N.O./N.C.	SIA44-N	SIA63-N	SIA100-N
	PNP N.O./N.C.	SIA44-P	SIA63-P	SIA100-P
Sensing hole diameter		D=44mm	D=63mm	D=100mm
Min. detecting object		5mm min.		10mm min.
Operating voltage		DC 10 ~ 30V		
Current consumption		15 mA		
Load current		100 mA Max. at DC 24V		
Operating temperature		-20°C ~ +60°C		
Protection degree		IP 65		
Wiring method		Ø4.2 x 2 M / 4-wires		
Recommended power unit		ST - 1 . ST - T2		
Weight		Approx.260g	Approx.220g	Approx.710g

◆ Dimensions : (unit:mm)

SIA44-□ / SIA63-□



SIA100-□



Inductive / Capacitive Proximity Sensor

PSD18-LA/LV
PSC18-LA/LV
SC18-LA/LV

HPD
HPS

Ø4
M5
Ø6
M8
M12
M18
M30

JN
JND
KND
PN
PND
RN
SN
TSN

SID
SIR
SIA

PKG
KC
KCM
KCP